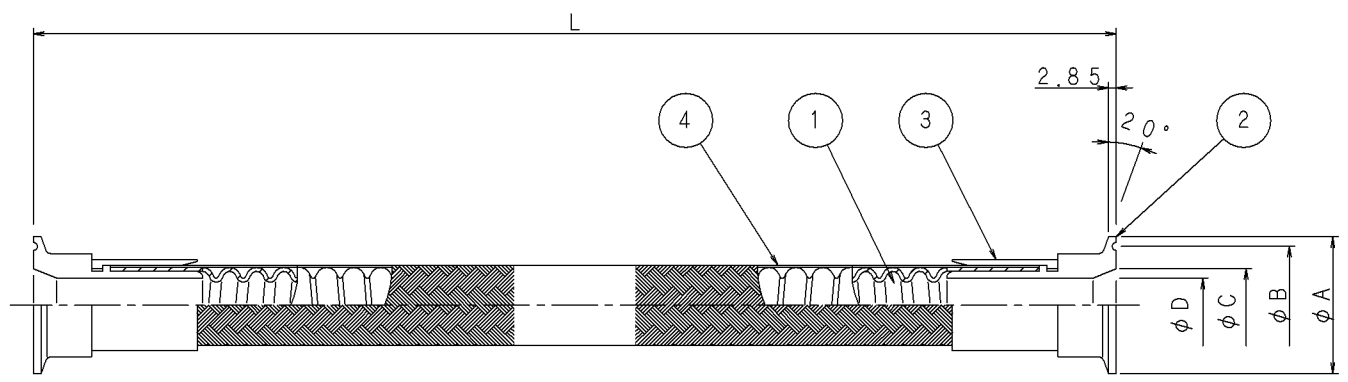


R	図面来歴
◇	



口径	個数	L	A	B	C	D	ホース呼径	備考
15A			34	27.5	17.5	10	φ12/14	
20A			50.5	43.5	23	16	φ19.5/22	
1S			50.5	43.5	23	21.5	φ25/28	
1・1/4S			50.5	43.5	29.4	27	φ33/36	
1・1/2S			50.5	43.5	35.7	33.5	φ39/42	
2S			64	56.5	47.8	45	φ50/54	

4	補強ブレード	SUS304	1	
3	スリーブ	SUS304	2	
2	フェルール	SUS316	2	
1	フレキシブルホース	PTFE	1	
品番	品名	材質	個数	備考
照査		御注文先		殿
設計		PTFEフレキシブルホース タイプ 2100W		
製図	A. BANDO			
担当				
数量	尺度		年月日	2009年3月12日
	Not. S	 ニッシンコーポレーション株式会社 NISSHIN CORPORATION	図面番号	F1010101A
			B	31779 R-0